

# 型号 RT 系列

## 越野型剪式高空作业平台

### 特点

- 4 轮驱动
- 自动变速箱
- 3 种行车速度选择
- 比例式行车 / 上升 / 下降控制
- 33 x 15.5 - 16.5 超宽轮胎
- 平衡轴
- 86 x 150 英寸 (2.18 x 3.81 米) 平台
- 4 英尺 (1.22 米) 手动甲板延伸
- 带有夹紧带的铝制甲板
- 平台中 110 伏交流插座
- 可调节、可拆卸式平台控制站
- 平台与地面控制装置配备车载诊断功能
- 平台中设有燃油表
- 下折式扶手
- 喇叭
- 3 度斜坡警报器及指示灯
- 手动下降
- 所有动作警报器

### 附件及选项

- 调平支腿
- 附加延伸甲板
- 电动单甲板延伸
- 电动双甲板延伸
- 3500 瓦发电机
- 平台工作灯
- 1/2 英寸空气管路连接平台
- 自关闭式入口门
- 无痕 12x16.5 轮胎
- IN 315/55 D20 低断面轮胎
- 琥珀色警告灯
- 43.5 丙烷储罐
- 低温启动套件

附件工具包:

- SkyPositioner® 工具包
- Nite Bright® 工具包
- 管架附件



### 更高的工作效率

- 可选配一键式调平支腿，布设速度更快。
- 采用 Sky® 附件的选配工具站：包括用于悬挂管材的 SkyPositioner® 工具包、用于低光度环境应用的 Nite Bright® 工具包以及管架附件等，可有效节约作业时间，提高工作效率。

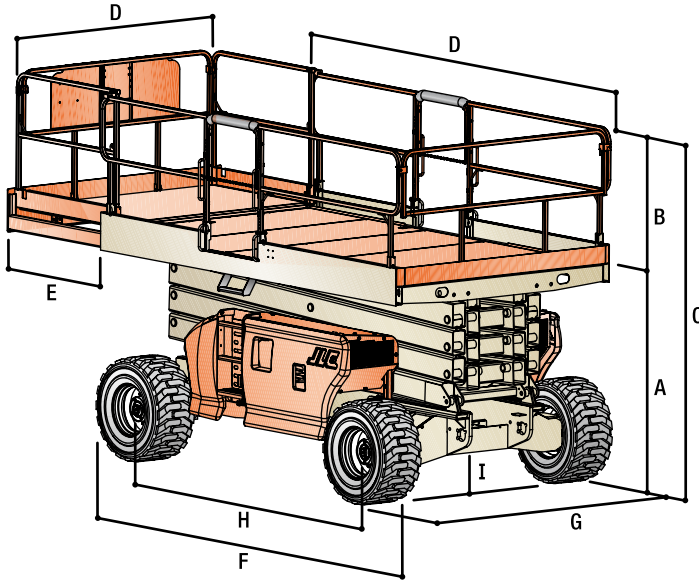
### 更高载重，更大平台

- 3394RT 型载重最高可达 2,250 磅，4394RT 型则可承受 1,500 磅重量。
- 配备 MegaDeck® 平台选项，带有双甲板延伸，可提供超过 145 平方英尺的作业空间以及 20 英尺 6 英寸的平台长度，可轻松容纳石膏板或管材。

### 灵活机动，用途广泛

- 4 轮驱动及静液压传动，地形适应能力无与伦比。
- 宽大的平台，让您更靠近作业区域。
- 坚固耐用的防滑铝制甲板

## 规格



### 尺寸

平台高度 (升高状态)	
3394RT	33 英尺 (10.06 米)
4394RT	43 英尺 (13.11 米)
A. 平台高度 (降低状态)	
3394RT	5 英尺 1.75 英寸 (1.57 米)
4394RT	5 英尺 10.4 英寸 (1.79 米)
B. 平台栏杆高度	3 英尺 7.5 英寸 (1.1 米)
C. 总高度 (栏杆放下)	
3394RT	6 英尺 5.75 英寸 (1.97 米)
4394RT	7 英尺 2.4 英寸 (2.19 米)
D. 平台尺寸	86 x 150 英寸 (2.18 x 3.81 米)
E. 平台延伸	4 英尺 (1.22 米)
F. 总长度	12 英尺 8 英寸 (3.86 米)
G. 总宽度	7 英尺 10 英寸 (2.39 米)
H. 轴距	
3394RT	9 英尺 8 英寸 (2.95 米)
4394RT	9 英尺 8 英寸 (2.95 米)
I. 离地间隙	12 英寸 (30 厘米)
平台载重	
3394RT	2,250 磅 (1,020 千克)
4394RT	1,500 磅 (680 千克)
平台延伸部分载重	500 磅 (227 千克)
带双延伸的载重	
3394RT	2,000 磅 (907 千克)
4394RT	1,250 磅 (567 千克)
升 / 降时间	
3394RT	30/30 秒
4394RT	40/43 秒

最大行驶高度	最大高度
整车重量 (单延伸)	
3394RT	11,910 磅 (5,402 千克)
4394RT	15,300 磅 (6,940 千克)
地面承载力 **	
3394RT	148 psi (10.36 kg/cm <sup>2</sup> )
4394RT	169 psi (11.83 kg/cm <sup>2</sup> )

### 底盘

行驶速度	4 英里 / 小时 (6.4 公里 / 小时)
爬坡速度	45%
转弯半径 (内侧)	8 英尺 10.5 英寸 (2.72 米)
转弯半径 (外侧)	19 英尺 5.5 英寸 (5.93 米)
轮胎尺寸 / 类型	33 x 15.5 超宽轮胎
刹车 (2 轮)	弹簧加压

### 动力源

双燃料发动机 (水冷)	
通用 Vortec 3000 MPFI	82 马力 (61 千瓦)
柴油发动机 (风冷)	
道依茨 D2011L03	49 马力 (36.5 千瓦)
燃油箱容量	30 加仑 (113.56 升)
液压油箱	32 加仑 (121.42 升)

\* 部分选项或国家标准可能导致整车重量增加。

\*\* 地面承载力适用于标准轮胎。



### JLG“1 和 5” 保修

JLG 有限公司为其产品提供了独有的“1 和 5”保修承诺。我们所有产品整机保修一 (1) 年, 所有规定主要结构部件保修五 (5) 年。JLG 保留产品改进升级的权利, 相关规格和 / 或设备如有更改, 恕不另行通知。以预定用途制造的本机器出厂时均符合或超过适用的 OSHA 标准中的 29 CFR 1910.67、29 CFR 1926.453; ANSI A92.6-2006 以及 CSA 标准 CAN3-B354.2-M82。



特约经销商：

中国代理商：

重庆海克斯重型机械设备有限公司

电话：023-67773236 86818032

传真：023-88603650

地址：重庆市江北区东原中心三期4号楼2112

邮箱：info@highaccess.cn

网址：www.jlgchina.cn